

OFOOGH TABAN

شیر های پروانه‌ای بدون فلنج (ویفری)
(BVW)



Butterfly Valves Wafer Type

شیرهای پروانه ای بدون فلنج (ویفری) - BVW3

فشار: PN 6 - PN 16

سایز: DN 50 - DN 600

ابعاد فلنج های اتصال مطابق با استاندارد: DIN EN 1092 - 1 (DIN 2501)

طول شیر مطابق با استاندارد: DIN EN 558 series 20 (DIN 3202 P3 K1) ISO 5752 - series 20

مشخصات محصول:

این شیر برای نصب بین فلنج هایی مناسب است که سوراخکاری آنها مطابق استاندارد DIN EN 1092-1 بوده و فشار کاری سیستم تا فشار 16 bar یا (ANSI CLASS-150) باشند (از سایز 300 به بالا طبق سفارش). طراحی این شیر به گونه ای است که پروانه در موقعیت باز، کاملاً در وسط قرار می گیرد و بهترین شرایط را برای عبور جریان با کمترین افت فشار فراهم می کند. لاستیک آببندی با فرم L، داخل و دو طرف بدنه قرار گرفته و قابل تعویض است و آببندی مطمئنی را از هر دو سمت پروانه تامین می کند. مدل لاگ نیز جهت نصب در انتهای خط، با مشخصات فوق قابل عرضه است.

توجه:

این شیرها احتیاج به واشر آببندی (گسکت) ندارد و استفاده از واشر آببندی عملکرد شیر را مختل می نماید.

مزایای محصول:

- افت فشار اندکی را موجب می شود.
- آببندی از هر دو سمت پروانه به خوبی انجام می گیرد.
- لاستیک آببندی داخل بدنه به آسانی قابل تعویض می باشد.
- امکان نصب شیر در تمامی حالتها (عمودی، افقی، مایل) وجود دارد.
- به منظور قطع و وصل و همچنین کنترل جریان سیال مناسب است.
- مقطع L شکل لاستیک آببندی داخل بدنه شیر نیاز به واشر آببندی بین شیر و فلنج های مقابل را مرتفع می کند و موجب عایق نمودن سیال از بدنه شیر میگردد.
- ضخامت کم شیر که مطابق با استاندارد ISO 5752 سری 20 و یا EN 558 سری 20 می باشد شیرهایی با وزن کم و ابعاد کوچک بوجود آورده که مشکلات نصب، انبار داری و حمل و نقل را به حداقل می رساند.

گستره کاربرد:

از این شیر به منظور قطع و وصل یا کنترل جریان سیال استفاده میگردد. در صورتیکه سیال آب باشد تا دمای 80°C و سرعت عبوری حداکثر 3m/s می توانید از این شیرها استفاده نمایید (لاستیک آببندی EPDM). در سایر موارد لازم است شرایط کاری، نوع، سرعت، فشار و دمای سیال را با شرکت در میان بگذارید.

پوشش رنگ:

کلیه قطعات چدنی توسط رنگ اپوکسی پودری آبی (RAL 5005 یا RAL 5015) به روش الکترواستاتیکی پوشش داده می شوند.

تست فشار طبق استاندارد DIN EN 12266-1

فشار اسمی (bar)	تست فشار با آب (bar)	
	تست آببندی	تست استحکام بدنه
6	6.6	12
10	11	17
16	17.6	25

مشخصات هیدرولیکی شیرهای ویفری

۱- افت فشار: محاسبه افت فشار شیر در حالتی که کاملاً باز است.

ضریب افت فشار مطابق با جدول ϕ

شتاب مرکز ثقل $g = 9.81(m/s^2)$

سرعت جریان در لوله $v = (m/s)$

افت فشار $h = (m)$

$$h = \phi \left(\frac{v^2}{2g} \right)$$

ضریب افت فشار ϕ در حالت‌های مختلف گشودگی شیر

DN mm	10°	20°	30°	40°	50°	60°	70°	80°	90°
50	7150	390	31	19	6.4	4.1	3.8	1.9	1.1
65	5900	380	30	18	5.8	4.2	3.5	1.6	1.1
80	6250	365	27	17	5.6	4.0	2.9	1.3	1.2
100	6050	350	26	16	5.3	3.8	2.7	0.9	0.7
125	6040	325	24	15	4.8	3.6	2.4	0.6	0.4
150	5530	310	22	14	4.5	3.1	2.2	0.5	0.3
200	4900	280	20	12	4.0	2.8	1.9	0.3	0.2
300	4900	280	20	12	4.0	2.8	1.9	0.3	0.15
350	4800	280	20	12	4.0	2.8	1.9	0.3	0.15
350	4500	245	17	9	3.8	2.5	1.7	0.2	0.13
400	4500	245	17	9	3.8	2.5	1.7	0.2	0.12
500	4500	245	17	9	3.8	2.5	1.7	0.2	0.12
600	4400	240	16	8.5	3.6	2.2	1.6	0.15	0.11

۲- دبی: محاسبه مقدار دبی در حالتی که شیر کاملاً باز است.

ضریب جریان $Kv = (m^3/h)$

مقدار دبی $Q = (m^3/h)$

$$Q = Kv \sqrt{P}$$

$$P = \left(\frac{Q}{Kv} \right)^2$$

مقادیر $Kv (m^3/h)$ بر حسب میزان گشودگی شیر

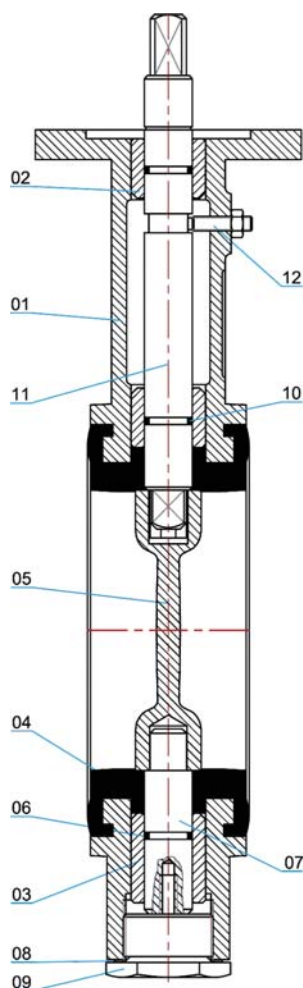
DN mm	20°	30°	40°	50°	60°	70°	80°	90°
50	1.2	8	13.65	23	40	52	68	89
65	2	9	23	44	81	120	178	226
80	8	25	53	100	157	252	346	441
100	13	29	68	136.5	189	357	577	840
125	27	68	136	241	367.5	556	913	1060
150	36	94	210	378	672	945	1417	2205
200	45	189	367	609	1050	1680	3150	4200
250	131	378	693	1155	1890	3255	5565	6720
300	210	577	1050	1680	2730	5250	7875	8925
350	367	819	1470	2520	4200	8400	11340	12075
400	514	1102	1890	3255	5775	11550	12600	15225
450	535	1134	2142	3517	6405	12075	15330	21525
500	456	1155	2310	3675	6510	12600	15855	22050
600	787.5	1470	2940	5355	9240	14700	23100	30765

تعریف فاکتور $Kv (%)$:

میزان جریانی است که بر حسب متر مکعب در ساعت در شرایط محیطی $20^\circ C$ از شیر عبور کرده و در حالت کاملاً باز شیر معادل (1 bar) افت فشار

ایجاد می نماید.

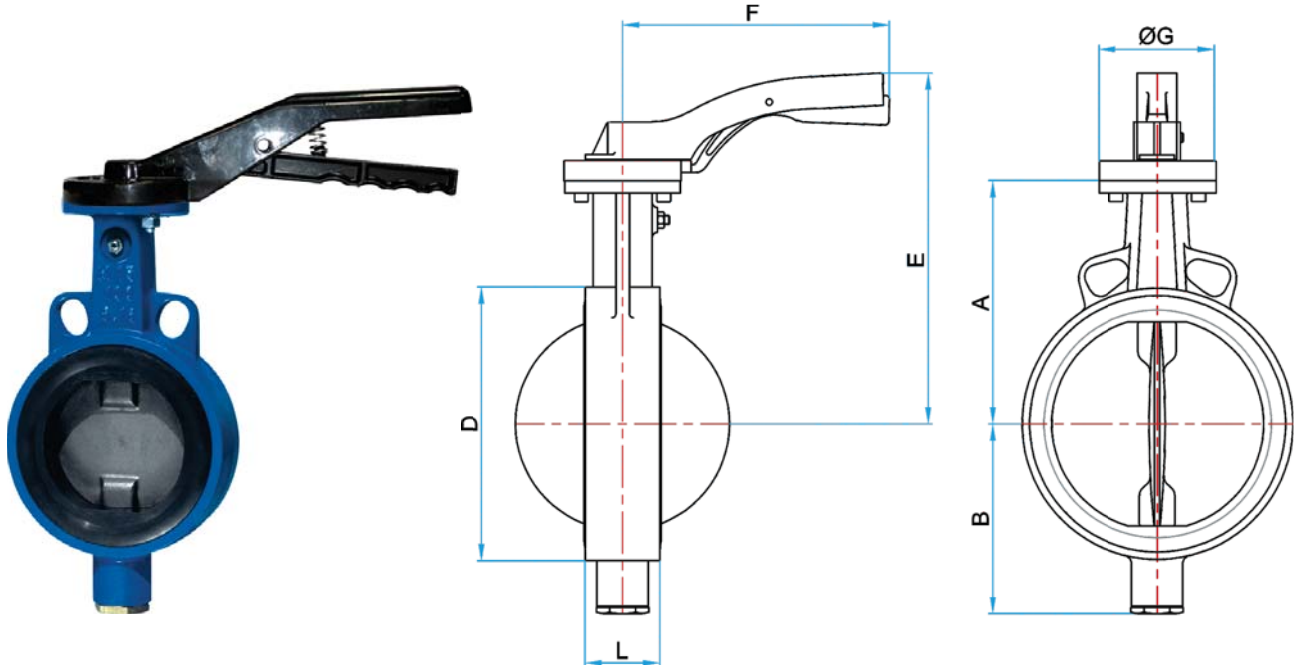
مشخصات قطعات



شماره قطعه	نام قطعه	جنس مواد (استاندارد)	جنس مواد (طبق سفارش خاص)
01	بدنه	چدن نشکن (1) GJS-400-15	فولاد ریختگی - آلومینیوم برنز
02	بوش بالا	برنج	-
03	بوش پایین	برنج	-
04	لاستیک L (2)	NBR	EPDM
05	دیسک (پروانه)	از سایز DN50 تا DN200 از جنس فولاد ضد زنگ فورج شده و از سایز DN250 تا DN600 از جنس (1) GJS-400-15 با پوشش رنگ پودری با روش الکترواستاتیک می باشد.	از سایز DN250 تا DN600 از جنس چدن نشکن با پوشش مس، نیکل و فولاد ضد زنگ و یا آلومینیوم برنز خواهد بود.
06	اورینگ شفت پایین	NBR	EPDM
07	شفت کوتاه پایین	فولاد ضد زنگ 1.4021	-
08	واشر آببندی	مس	-
09	درپوش	AL	-
10	اورینگ شفت بالا	NBR	EPDM
11	شفت بلند بالا	فولاد ضد زنگ 1.4021	1.4301 or 1.4401
12	پیچ مغزی و مهره	فولاد ضد زنگ A2	-

(1) مطابق سفارش با جنس GJS-500-7 نیز ارائه می گردد.

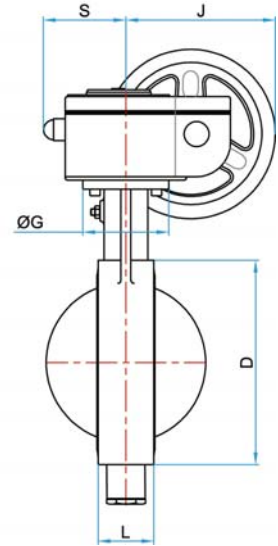
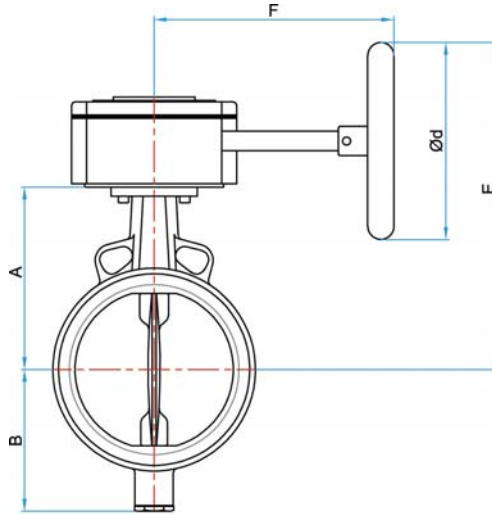
(2) تا دمای 80°C از جنس NBR استفاده شده و همچنین تا حرارت 120°C از جنس EPDM قابل سفارش است.



DN mm	L (1) mm	A mm	B mm	D mm	E mm	F mm	ØG (2) mm	Flange	وزن Kg
50	43	126	74	95	192	196	65	F05	2.9
65	46	136	84	116	202	196	65	F05	3.6
80	46	159	97	130	228	230	90	F07	4.7
100	52	167	105	151	236	230	90	F07	5.8
125	56	181	119	181	251	230	90	F07	7.5
150	56	203	131	205	287	267	90	F07	9.4
200	60	228	157	250	311	267	90	F07	12.6

(1) L پهنای شیر طبق استاندارد ISO 5752 سری 20 و یا EN 558 سری 20 می باشد.
(2) G ابعاد فلنج محل نصب عملگر دستی مطابق استاندارد ISO 5211 می باشد.

شیر ویفری با گیربکس و فلکه (BVW3-----HW.MB)

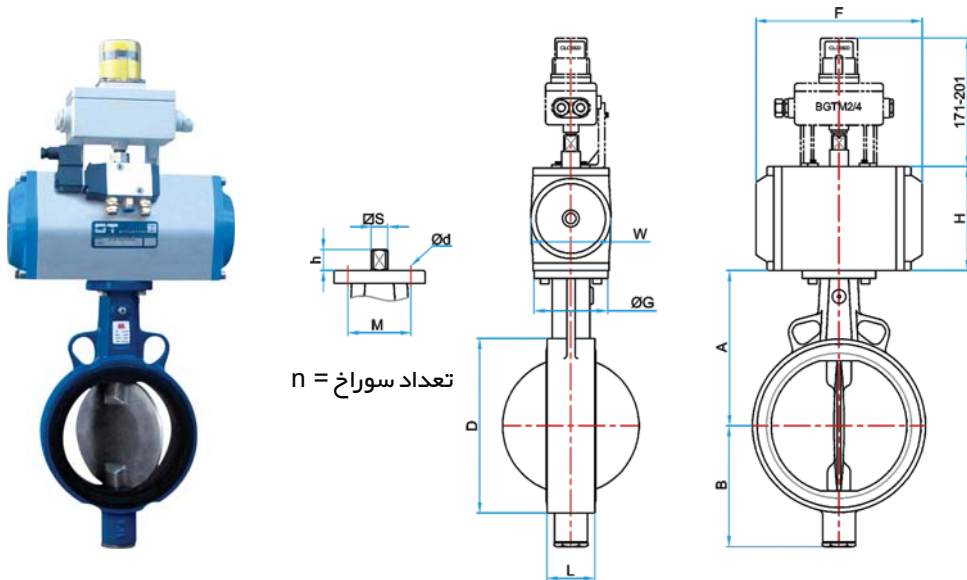


DN mm	PN bar	L (1) mm	A mm	B mm	D mm	E mm	F mm	ØG (2) mm	J mm	d mm	S mm	وزن Kg
50	6-10-16	43	126	82	95	202	114	65	93	100	45	3.7
65	6-10-16	46	136	92	116	212	114	65	93	100	45	4.4
80	6-10-16	46	159	104	130	235	114	90	93	100	45	5.5
100	6-10-16	52	167	113	151	243	114	90	113	125	55	7.6
125	6-10-16	56	181	127	181	257	114	90	113	125	55	9.3
150	6-10-16	56	203	152	205	341	155	90	160	200	80	12.7
200	6-10-16	60	228	176	250	366	155	90	160	200	80	15.9
250	6-10-16	68	266	214	318	406	212	125	180	200	91	31.0
300	6-10-16	78	293	239	358	433	212	125	180	200	91	33.5
350	6-10-16	78	332	273	409	487	251	150	170	200	94	129
400	6-10-16	102	364	318	472	565	219	180	205	250	107	172
500	6-10	127	437	377	574	723	346	216	265	360	125	246
500	16	127	437	405	574	723	396	216	290	360	214	265
600	6-10-16	154	498	440	675	784	396	216	290	360	198	298

(1) L پهنای شیر طبق استاندارد ISO 5752 سری 20 و یا EN 558 سری 20 می باشد.

(2) G ابعاد فلنج محل نصب گیربکس مطابق استاندارد ISO 5211 می باشد.

شیر ویفری با محرک پنوماتیک (هوای فشرده) BVW3-----PN



تعداد سوراخ $n =$

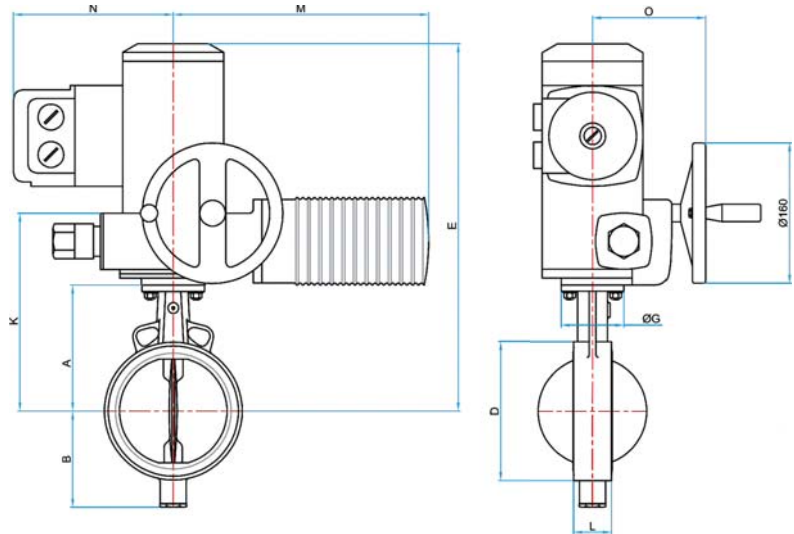
	DN	L (1)	A	B	d × n	D	F	ØG (2)	h	H	M	S	W	وزن (KG)	
														بدون عملگر	با عملگر
PN 06	50	43	126	82	7×4	95	132	65	15	74	50	14	68.5	2.7	3.6
	65	46	136	92	7×4	116	132	65	16	74	50	14	68.5	3.35	4.3
	80	46	159	104	7×4	130	132	65	27	74	50	14	68.5	4.35	5.3
	100	52	167	113	7×4	151	132	65	14	74	50	14	68.5	5.45	6.4
	125	56	181	127	7×4	181	137	65	14	88	50	14	70	7.15	8.6
	150	56	203	152	9×4	205	161	90	17	100	70	17	83	9	11.1
	200	60	228	176	9×4	250	209	90	17	117	70	17	100	12.2	15.5
	250	68	266	213	9×4	318	292	90	22	140	70	17	120	23.9	31.0
	300	78	293	338	11×4	358	298	125	22	160	102	22	137	26.5	35.5
	350	78	332	274	13×4	409	420	150	23	255	125	27	224	45.5	60
400	102	364	318	17×4	472	462	180	35	255	140	36	274	71.2	99	
500	127	473	405	17×4	574	603	180	35	302	140	36	272	108.2	140	
600	154	498	469	21×4	675	683	216	58	360	165	46	360	173	228	
PN 10	50	43	126	82	7×4	95	132	65	15	74	50	14	59	2.7	3.6
	65	46	136	92	7×4	116	132	65	16	74	50	14	59	3.35	4.3
	80	46	159	104	7×4	130	132	65	14	74	50	14	59	4.35	5.3
	100	52	167	113	9×4	151	161	90	17	100	70	17	83	5.45	7.5
	125	56	181	127	9×4	181	161	90	17	100	70	17	83	7.15	9.2
	150	56	203	152	9×4	205	222	90	21	140	70	17	120	9	12.4
	200	60	228	176	9×4	250	292	90	21	140	70	17	120	12.2	19.3
	250	68	266	213	11×4	318	292	90	21	140	70	17	120	23.9	32.9
	300	78	293	338	11×4	358	298	125	21	160	102	22	137	26.5	35.5
	350	78	332	274	21×4	409	420	180	35	255	140	36	224	45.5	73.5
400	102	364	318	21×4	472	462	180	35	302	140	36	272	71.2	99.2	
500	127	473	405	21×4	574	603	216	41	360	165	46	360	108.5	177.7	
600	154	498	469	21×4	675	683	216	58	360	165	55	360	173	265	
PN 16	50	43	126	82	7×4	95	132	65	14	74	50	14	59	2.7	3.6
	65	46	400	92	7×4	116	132	65	14	74	50	14	59	3.35	4.3
	80	46	159	104	7×4	130	137	65	14	88	50	14	70	4.35	5.8
	100	52	167	113	9×4	151	161	90	17	100	70	17	83	5.45	7.6
	125	56	181	127	9×4	181	180	90	17	108	70	17	91	7.15	9.7
	150	56	203	152	9×4	205	222	90	21	140	70	17	120	9	14.2
	200	60	228	176	9×4	250	292	90	21	140	70	147	120	12.2	19.3
	250	68	266	213	11×4	318	298	125	21	160	102	22	137	23.9	32.9
	300	78	293	338	11×4	358	337	125	23	198	102	27	172	26.5	40.9
	350	78	332	274	21×4	409	462	180	35	255	140	36	224	45.5	73.5
400	102	364	318	21×4	472	603	180	35	302	140	36	272	71.2	99.2	
500	127	473	405	21×4	574	683	216	58	360	165	55	360	108	200	

(1) L پهنای شیر طبق استاندارد ISO 5752 سری 20 و یا EN 558 سری 20 می باشد.

(2) G ابعاد فلنج محل نصب محرک پنوماتیک مطابق استاندارد ISO 5211 می باشد.

توجه: الف - ابعاد فوق جهت هوای فشرده با فشار 6 bar می باشد.

ب - برای شیرهای سایز DN600 (فشار 16 bar) در صورت سفارش، عملگر همراه تقویت کننده تحویل خواهد شد.

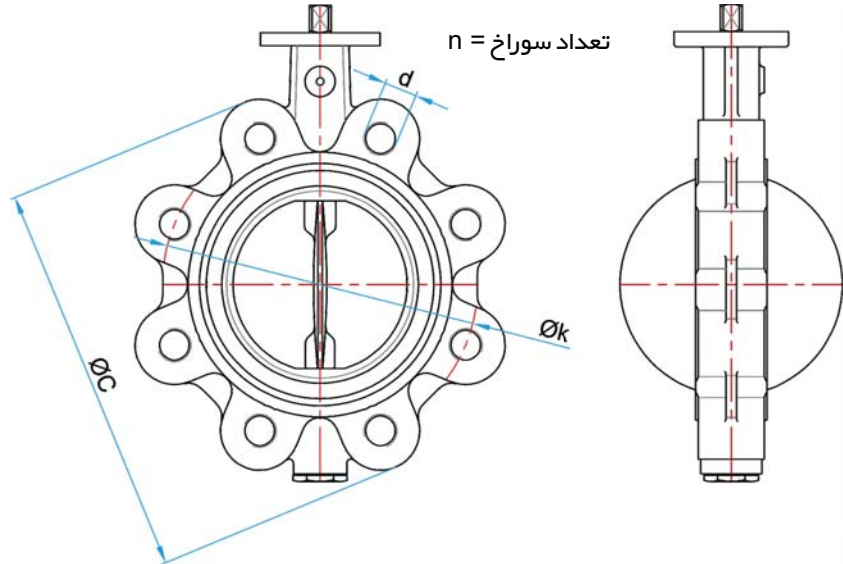


	DN	L (1)	A	B	D	ØG (2)	E	K	M	N	O	Type	وزن
	mm	mm	mm	mm	mm	mm	mm	mm	mm	mm	mm	actuator	Kg
PN 10	50	43	126	82	95	65	333	195	215	195	119	SG	11
	65	46	136	92	116	65	343	205	215	195	119	SG	11.7
	80	46	159	104	130	65	364	228	215	195	119	SG	12.7
	100	52	167	113	151	90	374	236	215	195	119	SG	13.8
	125	56	181	127	181	90	388	250	215	195	119	SG	15.5
	150	56	203	152	205	90	478	285	291	195	119	SG	18
	200	60	228	176	250	90	503	310	291	195	128	SG	22.2
	250	68	266	214	318	90	559	354	300	205	128	SG	23.9
	300	78	293	239	358	125	584	381	300	205	153	SG	51.5
	350	78	332	274	409	180	645	434	300	205	170	SG	74.5
	400	102	364	318	472	180	664	566	300	205	170	SG	172.1
	500	127	437	405	574	216	853	580	265	186	249	SA	246.2
600	154	498	469	675	216	913	640	265	186	254	SA	297.5	
PN 16	50	43	126	82	95	65	333	195	215	195	119	SG	11
	65	46	136	92	116	65	343	205	215	195	119	SG	11.7
	80	46	159	104	130	65	364	226	215	195	119	SG	12.7
	100	52	167	113	151	90	374	236	215	195	119	SG	13.8
	125	56	181	127	181	90	388	250	215	195	128	SG	15.5
	150	56	203	152	205	90	478	285	291	195	128	SG	18
	200	60	228	176	250	90	503	310	291	195	128	SG	22.2
	250	68	266	213	318	125	559	354	300	205	153	SG	23.9
	300	78	293	239	358	125	584	381	300	205	153	SG	51.5
	350	78	332	274	409	180	623	434	300	205	170	SG	74.5
	400	102	364	318	472	180	676	566	300	205	170	SG	172.1
	500	127	437	405	574	216	853	580	265	186	249	SA	246.2
600	154	498	469	675	216	916	643	282	191	254	SA	298	

(1) L پهنای شیر طبق استاندارد ISO 5752 سری 20 و یا EN 558 سری 20 می باشد.

(2) G ابعاد فلنج محل نصب عملگر مطابق استاندارد ISO 5211 می باشد.

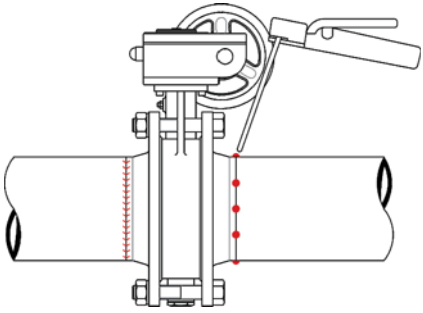
شیر پروانه ای لاگ (انتهای خط) BVWL



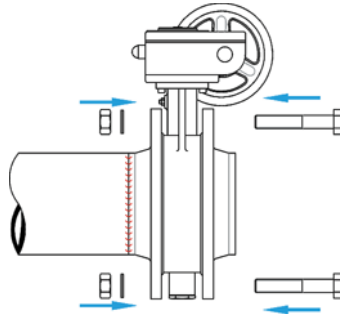
DN mm	$\varnothing C$	PN 06			PN 10			PN 16			وزن Kg
		$\varnothing k$	d	n	$\varnothing k$	d	n	$\varnothing k$	d	n	
50	165	110	M12	4	125	M16	4	125	M16	4	4.8
65	185	130	M12	4	145	M16	4	145	M16	4	5.5
80	200	150	M16	4	160	M16	8	160	M16	8	8.6
100	225	170	M16	4	180	M16	8	180	M16	8	9.8
125	250	200	M16	8	210	M16	8	210	M16	8	10.1
150	285	225	M16	8	240	M20	8	240	M20	8	13.1
200	340	280	M16	8	295	M20	12	295	M20	12	18.8
250	400	335	M16	12	350	M20	12	355	M24	12	32.5
300	455	395	M20	12	400	M20	12	410	M24	12	40.5
350	520	445	M20	12	460	M20	16	470	M24	16	60.4
400	580	495	M20	16	515	M24	16	525	M27	16	87.3
500	715	600	M20	20	620	M24	20	650	M30	20	142.8
600	840	705	M24	20	725	M27	20	770	M33	20	267.5

- توجه:**
- ۱- ابعاد فلنج مطابق استاندارد 1-1092 DIN EN می باشد.
 - ۲- کلیه ابعاد درج نشده با شیرهای ویفری مشترک می باشد.
 - ۳- نصب انواع محرک روی این شیر امکان پذیر است.

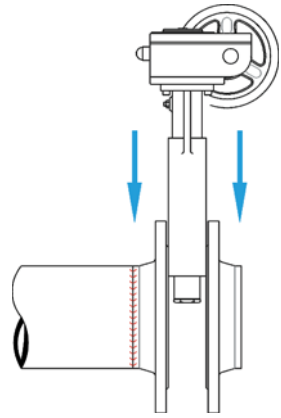
روش نصب شیر ویفری



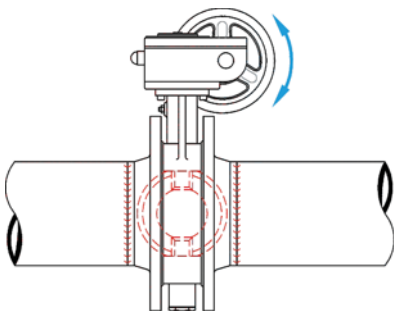
۳- فلنج ها را به لوله نقطه جوش نمایید.



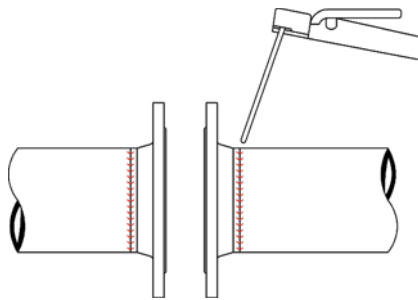
۲- فلنج ها را پس از میزان کردن شیر با چهار عدد پیچ و مهره قدری محکم نمایید.



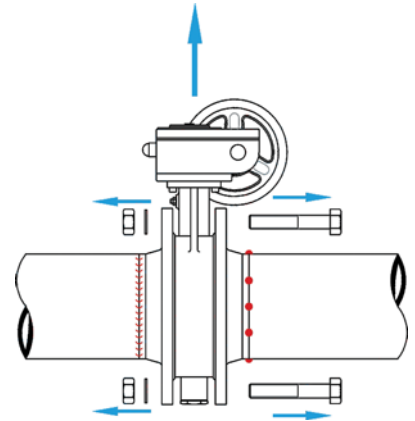
۱- شیر ویفری را بین دو فلنج قرار دهید. باید توجه داشت که این شیرها نیاز به واشر آببندی (گسکت) ندارند و استفاده از واشر آببندی عملکرد شیر را مختل می نماید.



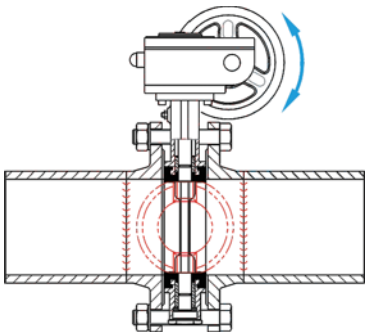
۶- پس از سرد شدن فلنج ها شیر را بین آنها قرار دهید. در این حالت شیر باید به آسانی باز و بسته شود. برای آن که لاستیک آببندی صدمه نبیند قدری آن را در حالت باز نگهدارید.



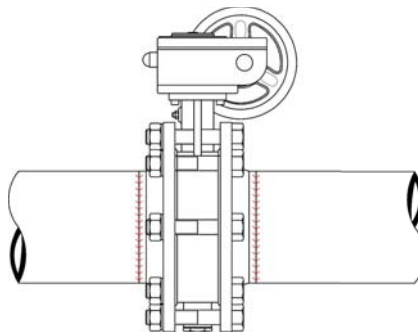
۵- فلنج ها را به طور کامل به لوله جوش نمایید.



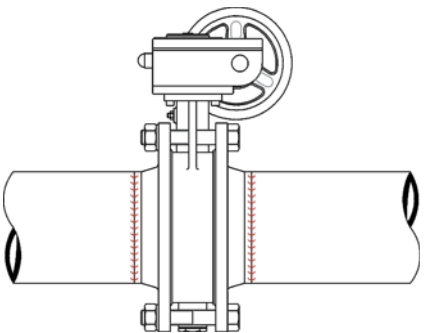
۴- شیر ویفری را از بین دو فلنج خارج نمایید.



۹- شیر را چند بار باز و بسته نمایید و از راحت باز و بسته شدن آن و گیر نکردن پروانه به لوله اطمینان حاصل نمایید. در این حالت قدری پروانه را باز نگهدارید.

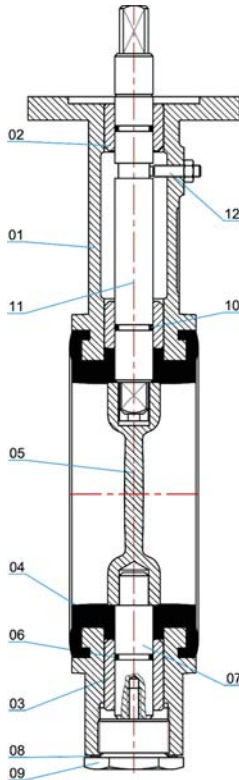


۸- بقیه پیچ و مهره را بسته آنها را بطور ضربدری سفت نمایید.



۷- شیر ویفری را بین دو فلنج میزان نموده، چهار عدد پیچ را ضربدری بسته و آنها را قدری سفت نمایید.

روش تعویض لاستیک آببندی شیرهای ویفری



شماره قطعه	نام قطعه
01	بدنه
02	بوش بالا
03	بوش پایین
04	لاستیک ل
05	دیسک (پروانه)
06	اورینگ شفت پایین
07	شفت کوتاه پایین
08	واشر آببندی
09	درپوش
10	اورینگ شفت بالا
11	شفت بلند بالا
12	پیچ مغزی و مهره

الف) پیاده نمودن لاستیک آببندی:

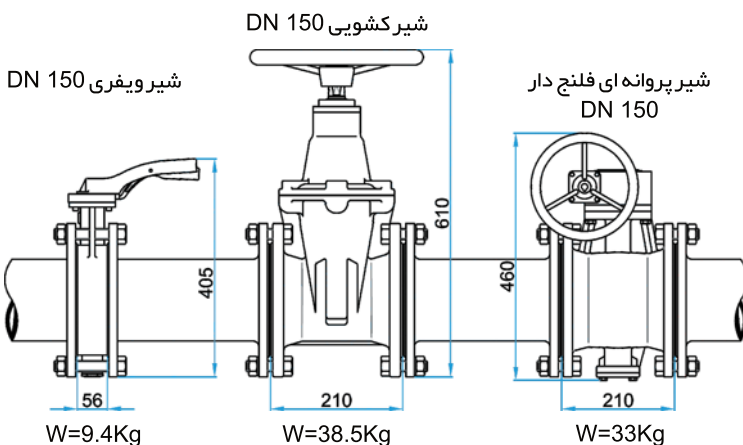
- ۱- شیر را در حالت باز قرار دهید.
- ۲- در صورت موجود بودن هر گونه عملگر روی شیر آن را از شیر جدا نمایید.
- ۳- درپوش سمت شفت کوتاه (09) را باز کنید.
- ۴- شفت بلند (11) را از داخل بدنه خارج نمایید، اورینگ (10) می تواند روی شفت باقی بماند.
- ۵- شفت کوتاه (07) را با کمک یک پیچ که در پیشانی آن بسته می شود، از بدنه خارج نمایید.
- ۶- پروانه (05) را از داخل بدنه بیرون بکشید.
- ۷- لاستیک آببندی (04) را با دست تغییر شکل داده و از داخل بدنه جدا نمایید.

ب) نصب مجدد لاستیک آببندی در بدنه:

- ۱- از وجود بوشها در بدنه اطمینان حاصل نمایید.
- ۲- سطوح خارجی لاستیک آببندی و سطوح داخلی بدنه شیر نباید چرب باشد.
- ۳- لاستیک آببندی را تا نموده و از یک طرف بطوری که برجستگی که در سطح خارجی در وسط موجود است، در داخل سوراخ بدنه قرار گیرد.
- ۴- برجستگی طرف دوم لاستیک آببندی را داخل سوراخ بدنه قرار داده و از قرار گرفتن بدون نقض لاستیک آببندی در داخل بدنه اطمینان حاصل نمایید.
- ۵- قطعات زیر را برای سهولت کار با گیریس سیلیکونی مقداری چرب نمایید. (چنانچه لاستیک آببندی از جنس EPDM باشد، نباید از گریس استفاده شود).
- ۵/۱- سطح داخلی لاستیک آببندی
- ۵/۲- انتهای شفت کوتاه که داخل پروانه قرار می گیرد، همچنین چهار گوش شفت بلند که در داخل پروانه قرار می گیرد.
- ۶- پروانه را در حالت باز داخل بدنه قرار داده به طوری که سوراخ چهار گوش آن روبروی قسمت چهار گوش شفت بلند قرار گیرد.
- ۷- شفت کوتاه را داخل بدنه قرار داده و پیچ درپوش آن را ببندید.
- ۸- شفت بلند را داخل بدنه قرار دهید. $W=9.4Kg$
- ۹- پیچ آلن مغزی را داخل بدنه پیچانده به طوری که داخل شیر شفت بلند قرار گیرد.
- ۱۰- مهره ضامن آلن مغزی را محکم نمایید.
- ۱۱- محرک را مجدداً بر روی شیر نصب نمایید.

مقایسه وزنی و ابعادی شیر ویفری

با شیر پروانه ای فلنج دار و شیر کشویی



شیر ویفری با پروانه خارج از مرکز

فشار: PN6 – PN16

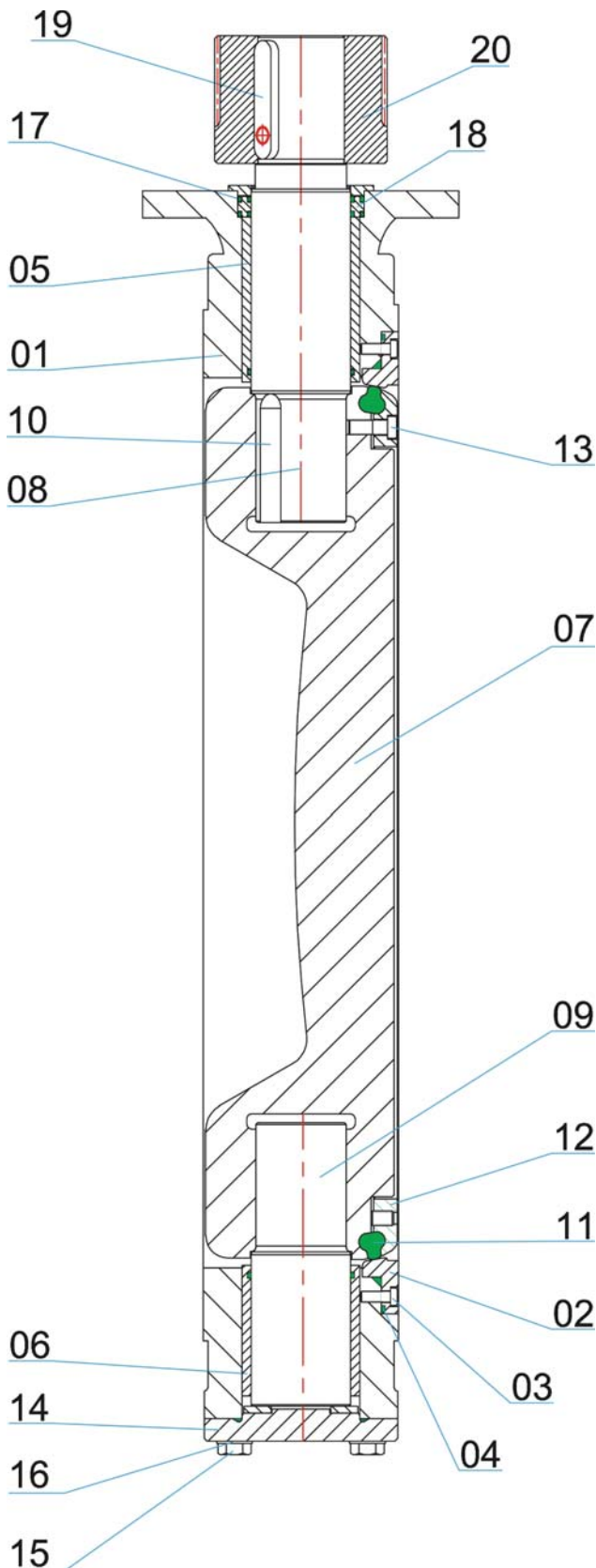
سایز: DN500 – DN1200

ابعاد فلنج ها مطابق با استاندارد:

DIN EN 1092 – 1 (DIN 2501)

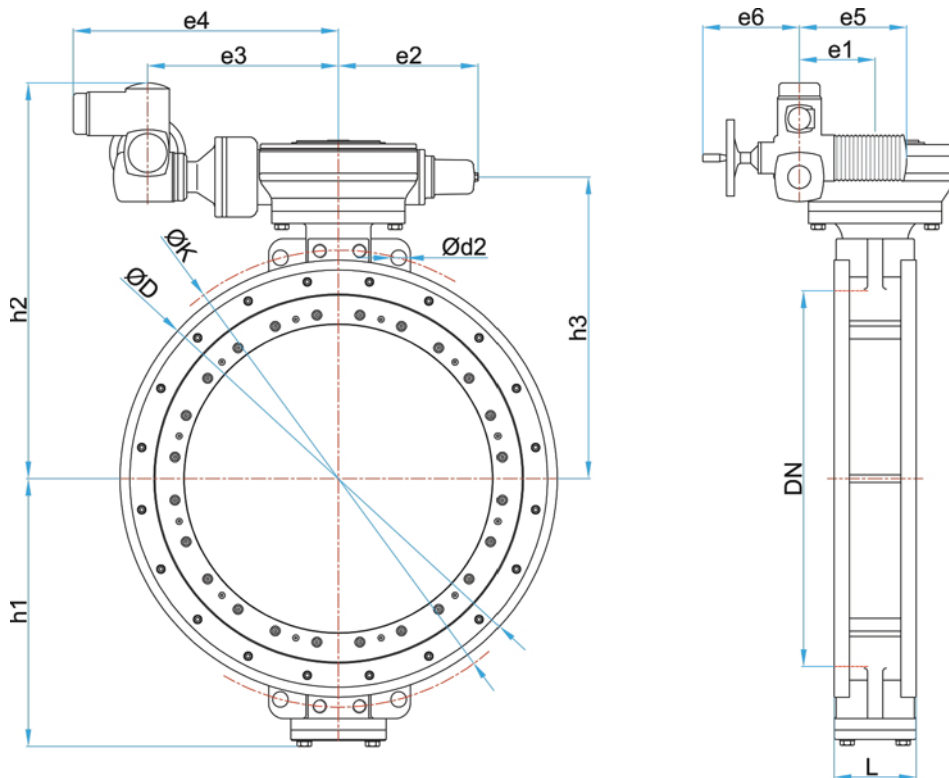
طول شیر مطابق با استاندارد:

DIN EN 558 – 1 series 48 (DIN 3202 – F6)



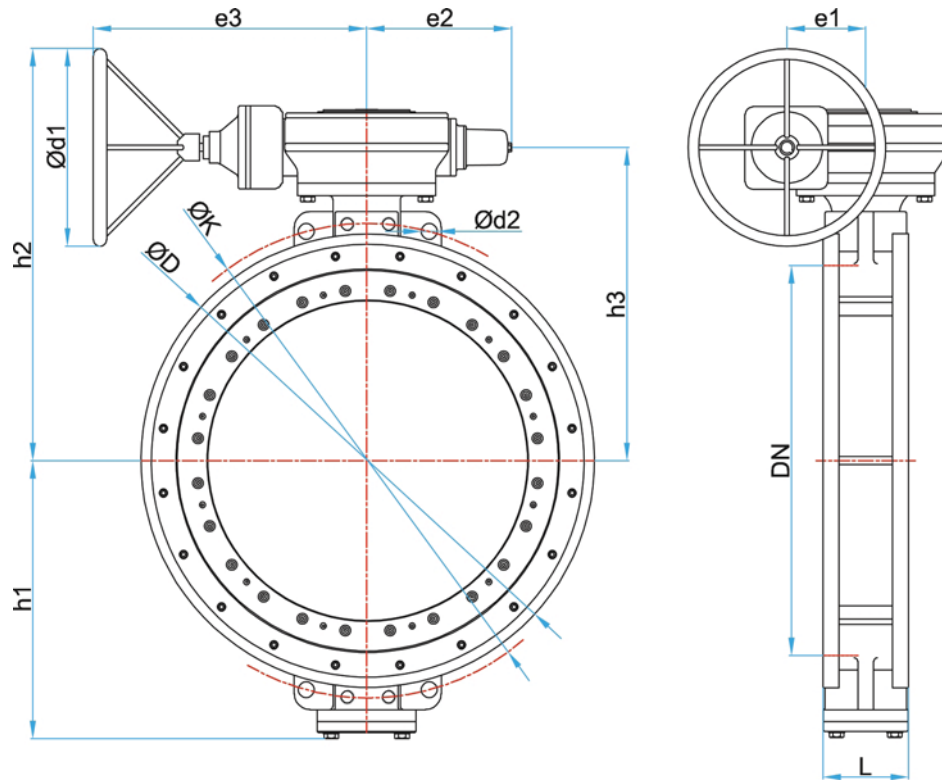
شماره قطعه	نام قطعه	جنس قطعه	قطعات یدکی
01	بدنه	GJS-400-15	
02	رینگ آببندی	1.4301	
03	پیچ آلن	A2	
04	اورینگ	EPDM/NBR	●
05	بوش بلند	Brass/PTFE	
06	بوش کوتاه	Brass/PTFE	
07	پروانه	GJS-400-15	
08	شفت بلند	1.4021	
09	شفت کوتاه	1.4021	
10	1.4021		
11	لاستیک آببندی	EPDM/NBR	●
12	روبند پروانه ای	GJS-400-15	
13	پیچ آلن	A2	
14	درپوش بدنه	GJS-400-15	
15	پیچ سرشش گوش	A2	
16	واشر تخت	A2	
17	اورینگ	EPDM/NBR	●
18	رینگ چهارپله	1.4301	
19	خار	St 60	
20	هزار خاری	1.0503	

شیر ویفری با پروانه خارج از مرکز و عملگر برقی



	DN	ØL	ØD	ØK	Ød2	e1	e2	e3	e4	e5	e6	h1	h2	h3
	mm	mm	mm	mm	mm	mm	mm	mm	mm	mm	mm	mm	mm	mm
PN 6	500	127	603	600	23	100	187	337	532	265	249	420	772	535
	600	154	714	705	28	100	187	337	532	265	249	503	825	588
	700	165	824	810	28	125	192	344	539	282	254	557	953	706
	800	190	938	920	31	125	192	344	539	282	254	670	991	744
	900	203	1043	1020	31	160	290	420	615	282	254	687	1018	771
	1000	216	1148	1120	31	160	290	418	613	265	249	700	1012	775
	1200	254	1350	1340	34	200	370	505	700	282	254	900	1322	1085
PN 10	500	127	603	620	28	100	187	337	532	265	249	377	772	512
	600	154	714	725	31	100	187	337	532	265	249	440	825	573
	700	165	824	840	31	125	192	344	539	282	254	507	953	656
	800	190	938	950	34	125	192	344	539	282	254	577	991	684
	900	203	1043	1050	34	160	290	355	550	282	254	620	1018	734
	1000	216	1148	1160	37	200	370	418	613	282	254	700	1037	835
	1200	254	1350	1380	41	200	370	420	615	282	254	855	1332	1085
PN 16	500	127	603	650	34	100	187	337	532	265	249	377	772	512
	600	154	714	770	37	125	192	344	539	282	254	440	835	573
	700	165	824	840	37	125	192	344	539	282	254	507	953	656
	800	190	938	950	41	160	290	355	550	282	254	577	991	689
	900	203	1043	1050	41	200	370	420	615	282	254	620	1108	734
	1000	216	1148	1170	44	200	370	420	615	282	254	700	1037	877
	1200	254	1350	1390	50	250	402	510	715	384	329	860	1529	1244

شیر ویفری با پروانه خارج از مرکز و گیربکس



	DN	ØL	ØD	ØK	Ød2	Ød1	e1	e2	e3	h1	h2	h3
	mm	mm	mm	mm	mm	mm	mm	mm	mm	mm	mm	mm
PN 6	500	127	603	600	23	500	100	187	459	420	885	535
	600	154	714	705	28	500	100	187	459	503	838	588
	700	165	824	810	28	500	125	192	533	557	906	706
	800	190	938	920	31	400	125	192	533	670	944	744
	900	203	1043	1020	31	400	160	290	527	687	971	771
	1000	216	1148	1120	31	400	160	290	527	700	975	775
	1200	254	1350	1340	34	400	200	370	592	900	1285	1085
PN 10	500	127	603	620	28	500	100	187	459	377	762	512
	600	154	714	725	31	500	100	187	459	440	823	573
	700	165	824	840	31	500	125	192	533	507	906	656
	800	190	938	950	34	400	125	192	533	577	884	684
	900	203	1043	1050	34	400	160	290	527	620	934	734
	1000	216	1148	1160	37	500	200	370	592	700	1085	835
	1200	254	1350	1380	41	400	200	370	592	855	1285	1085
PN 16	500	127	603	650	34	500	100	187	528	377	762	512
	600	154	714	770	37	400	125	192	533	440	773	573
	700	165	824	840	37	500	125	192	533	507	906	656
	800	190	938	950	41	400	160	290	527	577	889	689
	900	203	1043	1050	41	400	200	370	592	620	934	734
	1000	216	1148	1170	44	500	200	370	592	700	1127	877
	1200	254	1350	1390	50	400	250	402	620	860	1444	1244

شیر پروانه ای (بدنه باریک) فلنج دار

فشار: PN6 – PN16

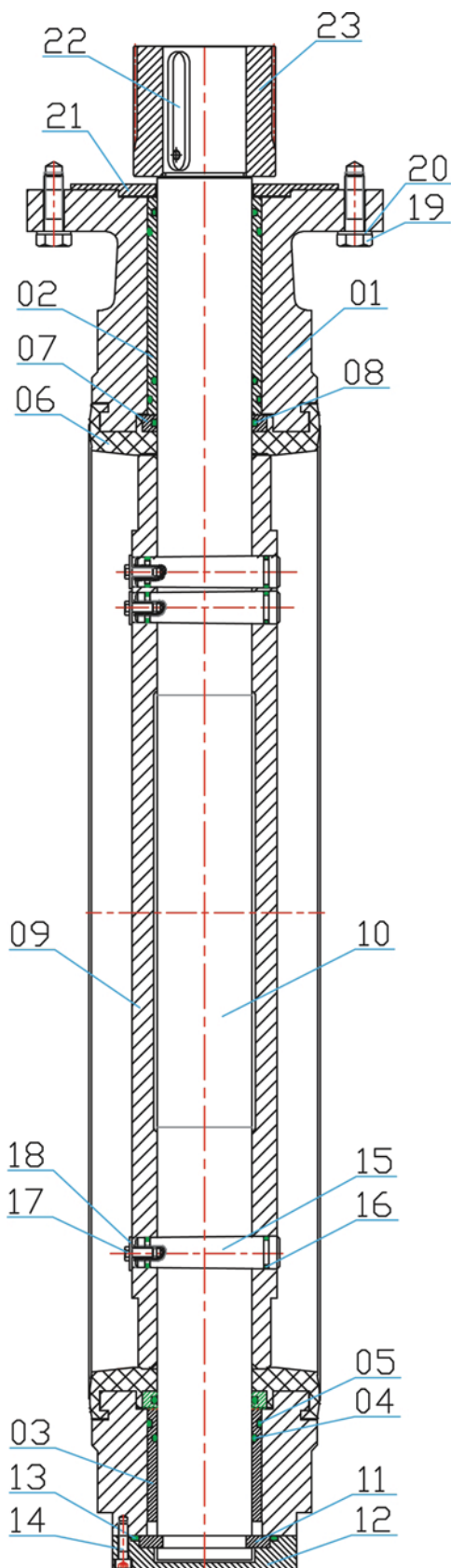
سایز: DN500 – DN1000 میلی‌متر

ابعاد فلنج ها مطابق با استاندارد:

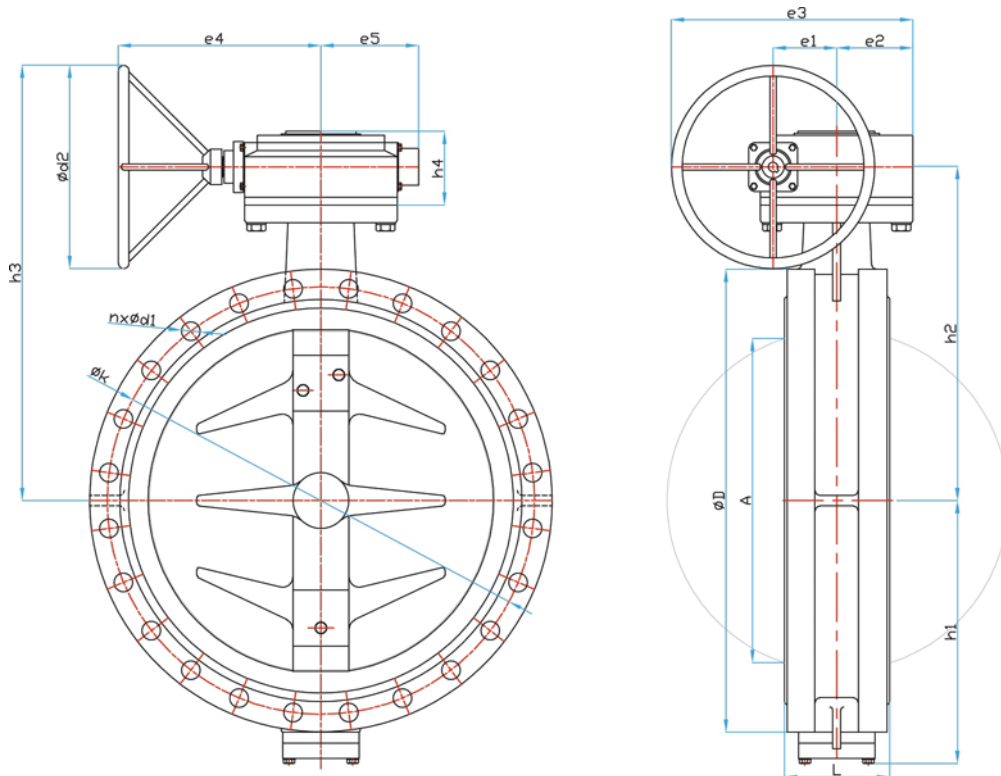
DIN EN 1092 – 2 (DIN 2501)

طول شیر مطابق با استاندارد:

DIN EN 558 – 1 series 20 (DIN 3202 – Part 3- K1)



شماره قطعه	نام قطعه	جنس قطعه	قطعات یدکی
01	بدنه	GJS-400-15	
02	بوش بلند بدنه	Al.Bz	
03	بوش کوتاه بدنه	Al.Bz	
04	اورینگ داخلی بوش بدنه	NBR/EPDM	●
05	اورینگ خارجی بوش بدنه	NBR/EPDM	●
06	لاستیک آببندی	NBR/EPDM	●
07	بوش داخل لاستیک آببندی	1.4021	
08	اورینگ	NBR/EPDM	●
09	پروانه	GJS-400-15	
10	شفت	1.4021	
11	واشر دو تکه	Brass	
12	درپوش انتهایی	GJS-400-15	
13	اورینگ درپوش انتهایی	NBR/EPDM	●
14	پیچ آلن درپوش انتهایی	A2	
15	پین شیب دار	1.4301	
16	اورینگ پین	NBR/EPDM	●
17	پیچ سرشش گوش	A2	
18	واشر تخت	A2	
19	پیچ سرشش گوش	A2	
20	واشر تخت	A2	
21	رینگ تک پله واسطه	GJS-400-15	
22	خار	St 60	
23	هزار خاری	1.0503	



DN	PN	L	D	K	d1	n	A	e1	e2	e3	e4	e5	h1	h2	h3	h4	d2
500	10	127	670	620	28	20	483	100	105	455	528	187	378	517	767	159	500
600	10	154	780	725	31	20	574	125	125	500	528	187	440	577	827	159	500
700	10	165	895	840	31	24	670	125	150	525	533	192	507	662	912	163	500
800	10	190	1015	950	34	24	768	125	150	525	533	192	557	690	940	163	500
900	10	203	1115	1050	34	28	865	160	165	575	527	290	620	748	998	176	500
1000	10	216	1230	1160	37	28	964	200	208	658	592	370	691	865	1115	211	500

Unit 14 - Floor 1 - Pars Nemoone Comercial Building - Baharan

1st - Iron Market -Shadabad - Tehran - Iran Tel : +98 21 66311217, +98 21 66311317

fax : +98 21 66311416